



Manual de Usuario

VANTEC SERIES

VANTEC-20A / VANTEC-118A



Antes de utilizar el equipo, lea la sección "Precauciones de seguridad" de este manual. Conserve este manual para futuras consultas.

Before operating the device, please read the "Safety precautions" section of this manual. Retain this manual for future reference.

CONTENIDO

PRECAUCIONES DE SEGURIDAD	3
GARANTÍA	4
DECLARACIÓN DE CONFORMIDAD	5
INTRODUCCIÓN	6
CONFIGURACIONES	7 - 10
<u>2 x VANTEC-20A + 2 x VANTEC-218A</u>	
<u>6 x VANTEC-20A + 2 x VANTEC-118A</u>	
<u>6 x VANTEC-20A + 2 x VANTEC-218A</u>	
<u>6 x VANTEC-20A + 4 x VANTEC-118A</u>	
DIBUJOS DE LÍNEAS	11
ESPECIFICACIONES	11
AMPLIFICADOR	12 - 18
<u>Descripción</u>	
<u>ON / OFF</u>	
<u>Indicadores de sobrecarga</u>	
<u>Ecuación</u>	
<u>Sobrecalentamiento</u>	
<u>Voltage de alimentación bajo</u>	
<u>Consumo de corriente</u>	
<u>Solución de problemas</u>	
SISTEMA DE COLGADO	19 - 23
ANEXO	24
<u>Conexiones: balanceadas y no balanceadas</u>	



Cajas acústicas activas / Self-powered loudspeaker enclosures (VANTEC-20A, VANTEC-118A)

El signo de exclamación dentro de un triángulo indica la existencia de importantes instrucciones de operación y mantenimiento en la documentación que acompaña al producto.

Conserve y lea todas estas instrucciones. Siga las advertencias. ATENCIÓN: Es un producto clase A, por lo que en entornos domésticos puede causar radio-interferencias, en cuyo caso el usuario tendrá que tomar las medidas oportunas. De acuerdo con EN55103-2, usar el equipo sólo en entornos E1, E2, E3 ó E4.



The exclamation point inside an equilateral triangle is intended to alert the users to the presence of important operating and maintenance (servicing) instructions in the literature accompanying the product. Heed all warnings. Follow all instructions. Keep these instructions.

WARNING: This is a class A product. In a domestic environment this product may cause radio interferences in which case the user may be required to take adequate measures. Use this product only in E1, E2, E3 or E4 environments according to EN55103-2.

No desconecte la tierra en el conector de alimentación pues es peligroso e ilegal. Equipo de Clase I. El producto debe ser conectado a un enchufe con toma de tierra. Sólo use este equipo con el cable de red de alimentación adecuado para su país.

El signo del rayo con la punta de flecha, alerta contra la presencia de voltajes peligrosos no aislados. Para reducir el riesgo de choque eléctrico, no retire la cubierta.



Do not remove mains connector ground, it is dangerous and illegal. Class I device. The product must be connected to a mains socket outlet with protective earth connection. Only use this equipment with an appropriate mains cord for your country.

The lightning and arrowhead symbol warns about the presence of uninsulated dangerous voltage. To reduce the risk of electric shock, do not remove the cover.

Do not install near any heat sources such as radiators, heat registers, stoves or other apparatus that produce heat. The circulation of air through the heatsink must not be blocked.

No instale el aparato cerca de ninguna fuente de calor como radiadores, estufas u otros aparatos que produzcan calor. Debe instalarse siempre sin bloquear la libre circulación de aire por las aletas del radiador.

No exponga este equipo a la lluvia o humedad. No use este aparato cerca del agua (piscinas y fuentes, por ejemplo). No exponga el equipo a salpicaduras ni coloque sobre él objetos que contengan líquidos, tales como vasos y botellas. Equipo IP-20.

Este símbolo indica que el presente producto no puede ser tratado como residuo doméstico normal, sino que debe entregarse en el correspondiente punto de recogida de equipos eléctricos y electrónicos.

Equipo diseñado para funcionar entre 15°C y 45°C con una humedad relativa máxima del 95%, con un rango de $\pm 10\%$ de la tensión nominal de alimentación indicada en la etiqueta trasera (según IEC 60065). Si debe sustituir el fusible preste atención al tipo y rango.



Do not expose this device to rain or moisture. Do not use this apparatus near water (for example, swimming pools and fountains). Do not place any objects containing liquids, such as bottles or glasses, on the top of the unit. Do not splash liquids on the unit. IP-20 equipment.

This symbol on the product indicates that this product should not be treated as household waste. Instead it shall be handed over to the applicable collection point for the recycling of electrical and electronic equipment.

Working temperature ranges from 15°C to 45°C with a relative humidity of 95%, with $\pm 10\%$ of the rated main voltage value indicated on the rear label (according to IEC 60065). If the fuse needs to be replaced, please pay attention to correct type and ratings.

El cableado exterior conectado al equipo requiere de su instalación por una persona instruida o el uso de cables flexibles ya preparados.

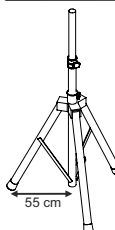
Si el aparato es conectado permanentemente, la instalación eléctrica del edificio debe incorporar un interruptor multipolar con separación de contacto de al menos 3mm en cada polo.

Para desconectar el dispositivo debe usar el enchufe. Desconecte este aparato durante tormentas eléctricas, terremotos o cuando no se vaya a emplear durante largos periodos.

No emplace altavoces en proximidad a equipos sensibles a campos magnéticos, tales como monitores de televisión o material magnético de almacenamiento de datos.

Para las cajas con vaso para trípode, la altura máxima de seguridad desde el suelo a la base de la caja montada sobre trípode modelo TRD-2, con pies a 55 cm del eje del trípode, es:

VANTEC-20A ----->150 cm



The outer wiring connected to the device requires installation by an instructed person or the use of a flexible cable already prepared.

If the apparatus is connected permanently, the electrical system of the building must incorporate a multipolar switch with a separation of contact of at least 3mm in each pole.

To disconnect the device, you should use the mains plug. Unplug this apparatus during lightning storms, earthquakes or when unused for long periods of time.

Do not place loudspeakers in proximity to devices sensitive to magnetic fields such as television monitors or data storage magnetic material.

For enclosures with tripod socket, the maximum safety height from floor to bottom of enclosure when mounting on a TRD-2 tripod, with legs spread 55cm from the central pole, is:

VANTEC-20A ----->150 cm

El colgado del equipo sólo debe realizarse utilizando los herrajes de colgado recomendados y por personal cualificado. No cuelgue la caja de las asas.

No existen partes ajustables por el usuario en el interior de este equipo. Cualquier operación de mantenimiento o reparación debe ser realizada por personal cualificado. Es necesario el servicio técnico cuando el equipo se haya dañado de alguna forma, como que haya caído líquido o algún objeto en el interior del aparato, haya sido expuesto a lluvia o humedad, no funcione correctamente, haya recibido un golpe o su cable de red esté dañado.

Limpie con un paño seco. No use limpiadores con disolventes.

The appliance should be flown only from the rigging points and by qualified personnel. Do not suspend the box from the handles.

No user serviceable parts inside. Refer all servicing to qualified service personnel. Servicing is required when the apparatus has been damaged in any way, such as power-supply cord or plug is damaged, liquid has been spilled or objects have fallen into the apparatus, the apparatus has been exposed to rain or moisture, does not operate normally or has been dropped.

Clean only with a dry cloth. Do not use any solvent based cleaners.

GARANTÍA

Todos nuestros productos están garantizados por un periodo de 24 meses desde la fecha de compra.

Las garantías sólo serán válidas si son por un defecto de fabricación y en ningún caso por un uso incorrecto del producto.

Las reparaciones en garantía pueden ser realizadas, exclusivamente, por el fabricante o el servicio de asistencia técnica autorizado.

Otros cargos como portes y seguros, son a cargo del comprador en todos los casos.

Para solicitar reparación en garantía es imprescindible que el producto no haya sido previamente manipulado e incluir una fotocopia de la factura de compra.

WARRANTY

All our products are warrantied against any manufacturing defect for a period of 2 years from date of purchase.

The warranty excludes damage from incorrect use of the product.

All warranty repairs must be exclusively undertaken by the factory or any of its authorised service centers.

To claim a warranty repair, do not open or intend to repair the product.

Return the damaged unit, at shippers risk and freight prepaid, to the nearest service center with a copy of the purchase invoice.



DECLARACIÓN DE CONFORMIDAD DECLARATION OF CONFORMITY

DAS Audio Group, S.L.

C/ Islas Baleares, 24 - 46988 - Pol. Fuente del Jarro - Valencia. España (Spain).

Nota: Los textos completos de la declaración de conformidad para *VANTEC-12A*, *VANTEC-15A*, *VANTEC-20A* y *VANTEC-215A* están disponibles en <http://d.dasaudio.com/vk2D4>.

Note: The full text of the declaration of conformity for *VANTEC-12A*, *VANTEC-15A*, *VANTEC-20A* and *VANTEC-215A* is available at <http://d.dasaudio.com/vk2D4>.

Declara que *VANTEC-118A*:

Declares that *VANTEC-118A*:

Cumple con los objetivos esenciales de las Directivas:

Abide by essential objectives relating Directives:

- Directiva de Baja Tensión (Low Voltage Directive) 2014/35/UE
- Directiva de Compatibilidad Electromagnética (EMC) 2014/30/UE
- Directiva RoHS 2011/65/UE
- Directiva RAEE (WEEE) 2012/19/UE

Y es conforme a las siguientes Normas Armonizadas Europeas:

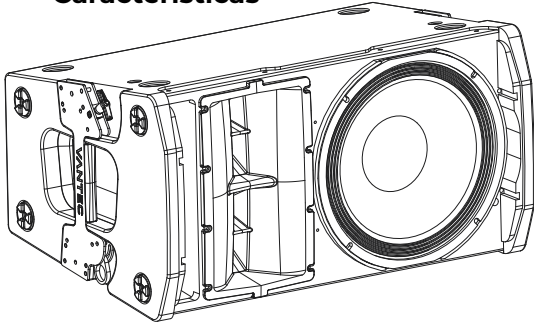
In accordance with Harmonized European Norms:

- EN 60065:2014.- Audio, video and similar electronic apparatus. Safety requirements.
- EN 55032:2012.- Electromagnetic compatibility of multimedia equipment. Emission requirements.
- EN 55103-2:2009.- Electromagnetic compatibility. Product family standard for audio, video, audio-visual and entertainment lighting control apparatus for professional use. Part 2:Immunity.
- EN 50581:2012.- Technical documentation for the assessment of electrical and electronic products with respect to the restriction of hazardous substances.

INTRODUCCIÓN

Los sistemas autoamplificados multifunción **VANTEC-20A** y **VANTEC-118A** combinan el rendimiento y la fiabilidad DAS con las últimas innovaciones tecnológicas para ofrecer a los usuarios un nivel incomparable de flexibilidad. Las excepcionales características de su amplificación proporcionan la potencia y el control necesarios, permitiendo a estos recintos ser utilizados como sistemas principales o como equipo de apoyo en gran número de aplicaciones. La simplicidad de su sistema de colgado y una amplia gama de accesorios de montaje, aumentan sus posibilidades de aplicación.

Características



VANTEC-20A

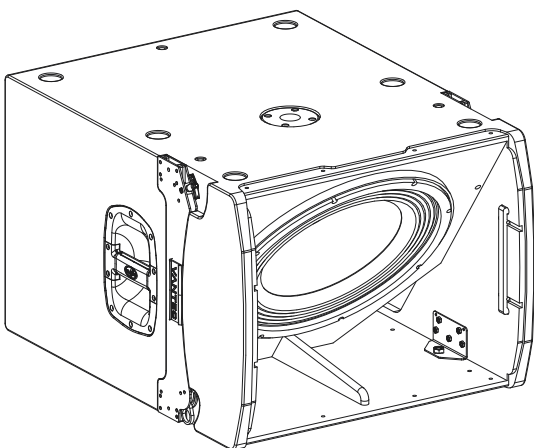
- Line Array autoamplificado de curvatura constante
- Bi-amplificado Clase D 1500 Wpico
- Filtros FIR para una respuesta de fase lineal
- 1x **12F4C** + 2x **M-60** motores de compresión
- Diseño compacto con gran capacidad de rendimiento
- Interfaz **DAScontrol™** con preajustes y configuraciones
- **DASlink™** para streaming y control remoto
- Zócalo para mástil con inclinación variable +/- 13.5°

La **VANTEC-20A** es un line array "curved source" autoamplificado que incorpora una gran cantidad de soluciones tecnológicas diseñadas para proporcionar la máxima versatilidad a las empresas profesionales de sonido. Ya sea apilado sobre el subwoofer **VANTEC-118A**, volado como un compacto array o utilizado individualmente como satélite, la **VANTEC-20A** cubre un gran número de aplicaciones, desde eventos corporativos, refuerzo de sonido para espacios de tamaño medio o instalaciones permanentes.

Diseñado para ser usado en arrays de hasta 5 unidades, la **VANTEC-20A** es ideal para aplicaciones que requieren una potencia y tiro medio. Individualmente la **VANTEC-20A** puede ser utilizada sobre un soporte y dispone de un mecanismo de angulación que permite hasta 13,5° de inclinación positiva o negativa.

La **VANTEC-20A** incorpora el interfaz **DAScontrol™**, el cual posibilita que de una manera rápida y sin complicaciones podamos configurar el sistema en array y alinear el sistema con **VANTEC-18A** y **VANTEC-118A** sin necesidad de un procesador externo. A través de la pantalla de LCD, **DAScontrol™** permite seleccionar preajustes en función del número de unidades que conforman el line array y compensar la ecualización de las altas frecuencias dependiendo del tiro. El potente DSP de la **VANTEC-20A** incluye filtros FIR para conseguir una respuesta de fase lineal y una respuesta de impulsos precisa, que en término de prestaciones da como resultado más claridad, un ataque más definido en las percusiones y en general un sonido más natural.

Cuando usemos la **VANTEC-20A** individualmente podremos utilizar **DASlink™** APP para transmitir música en estéreo de alta calidad, además de controlar y monitorear diferentes funciones del sistema. La **VANTEC-20A** cuenta con un amplificador Clase D de última generación de 1500 Wpico, que utilizado en una configuración biamplificada alimenta un altavoz DAS **12F4C** y dos motores de compresión **M60**.



VANTEC-118A

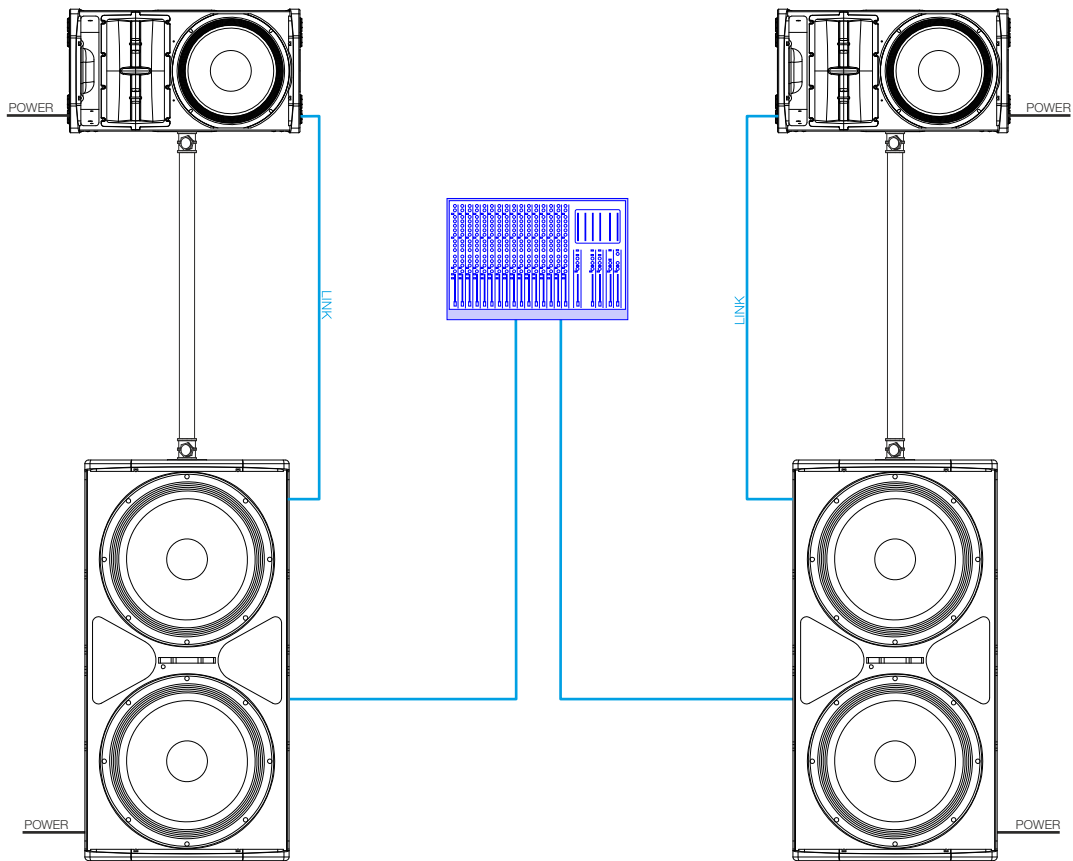
- Sistema subgrave autoamplificado de carga frontal
- 1x **18FW**, altavoz de 18", bobina 3"
- Amplificador Clase D 2000 Wpico
- Procesado digital de señal (DSP)
- Interruptor EQ graves "Deep-Loud"
- Filtro variable "pasa-bajos" 80 Hz-125 Hz
- Interruptor ON/OFF con LED en la placa trasera
- Zócalo para mástil en la parte superior

VANTEC-118A es un sistema de graves autoamplificado de carga frontal diseñado específicamente para trabajar con el line array de fuente curva **VANTEC-20A**, con un tamaño compacto, el sistema puede apilarse o suspenderse, gracias a un sistema de rigging compatible con **VANTEC-20A**.

Electrónicamente, **VANTEC-118A** cuenta con un amplificador de 2000 Wpico de Clase D y un DSP 24-bit de alta calidad para una reproducción de audio excepcional, un singular conmutador de ecualización permite al usuario personalizar la respuesta de las bajas frecuencias para conseguir un sonido tipo "subwoofer" utilizando la posición "Deep" o cambiar a una respuesta con más pegada en la posición "Loud". En la parte trasera, encontramos los controles de ganancia, polaridad y un filtro pasa bajos que permite variaciones en un rango de entre 80 Hz hasta 125 Hz. **VANTEC-118A** tiene una respuesta de fase coherente con **VANTEC-20A** permitiendo un alineamiento preciso sin la necesidad de utilizar un DSP externo.

CONFIGURACIONES

2 x VANTEC-20A
2 x VANTEC-218A



Speaker cabling

Units

SC-2 2m XLR microphone signal balanced cable

2

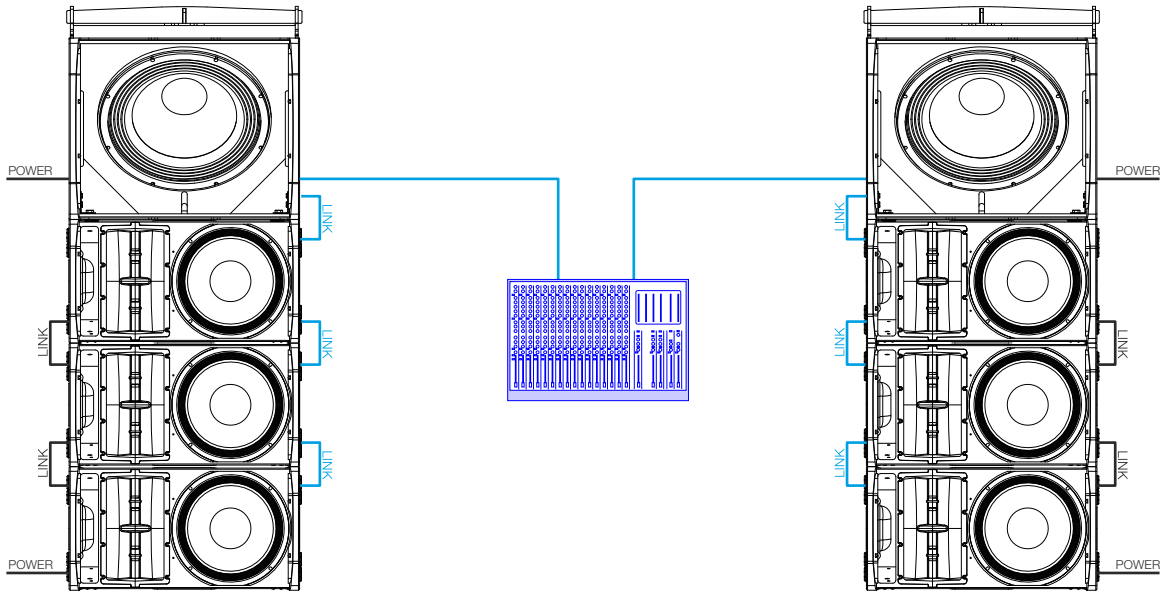
Accessories

TRD-6 Ring lock pole mount for use between satellite and sub system, black

2

CONFIGURACIONES (cont.)

6 x VANTEC-20A
2 x VANTEC-118A



Speaker cabling

Units

SC-1 1m XLR microphone signal balanced cable

6

PWCONLINK-09 0.9m powerCON "jumper" NAC3FCB cable

4

Accessories

AX-VT20 Rigging bumper for VANTEC-20A (max 5 u.), black

2

PL-VT20S Steel transport dolly for VANTEC-20A (max 4 u.), black

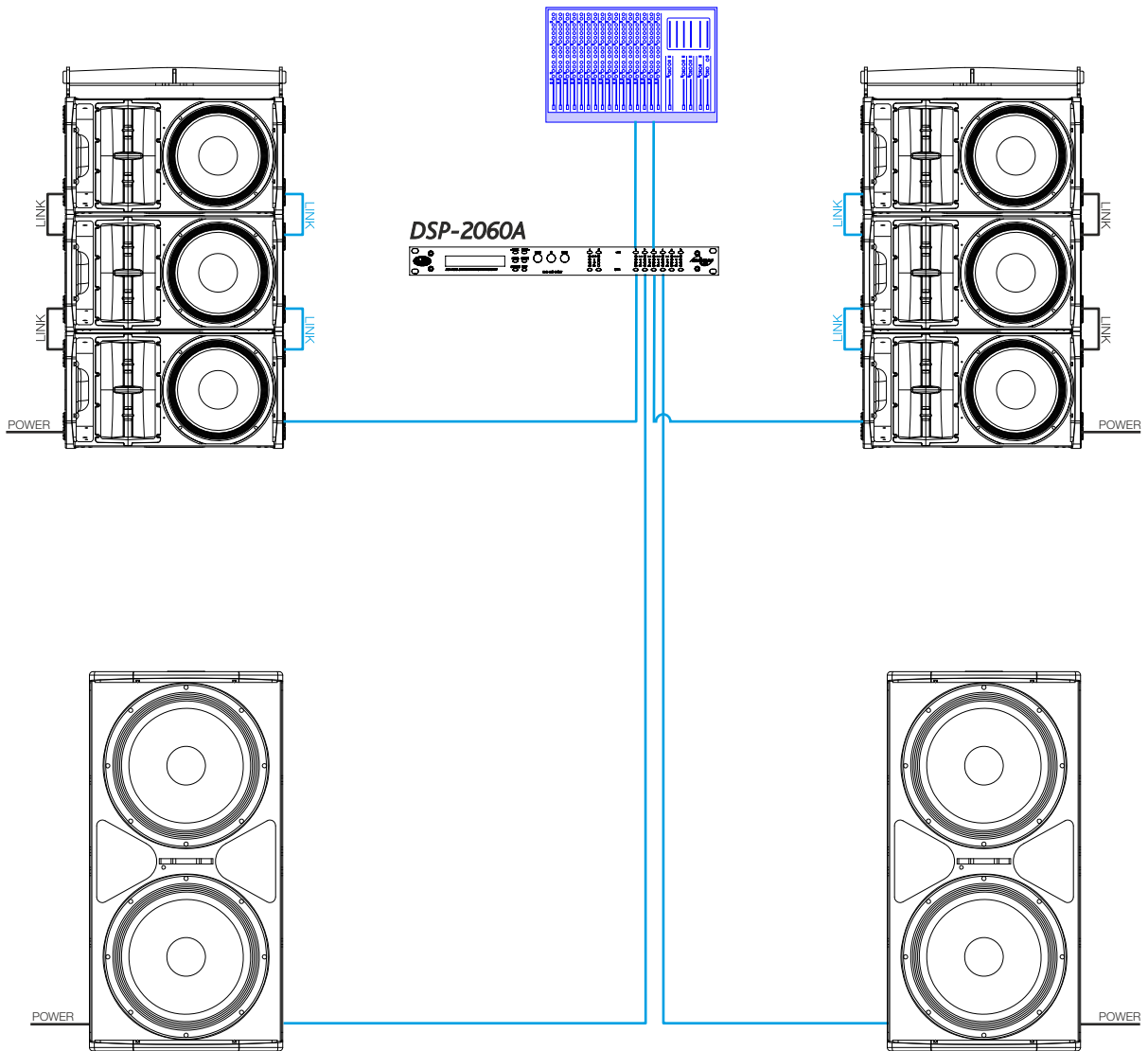
2

PL-VT118S Wooden transport dolly for VANTEC-118A (max 2 u.), black

1

CONFIGURACIONES (cont.)

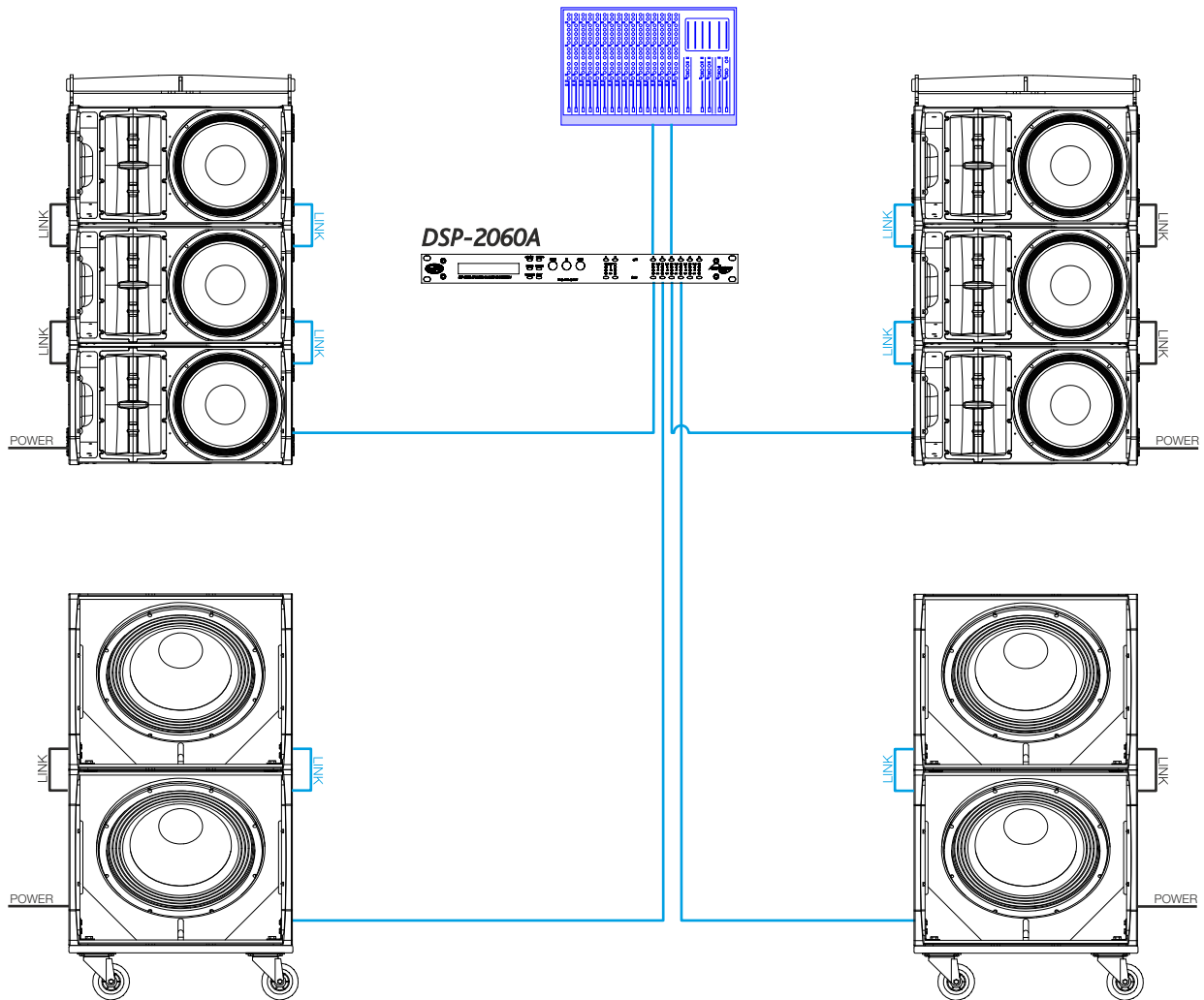
6 x VANTEC-20A
2 x VANTEC-218A



Processors	Units
DSP-2060A 2 In/6 Out fully configurable DSP, 9 full bandwidth parametric band EQ on each channel, AudioCore/DASnet equipped	1
Speaker cabling	
SC-1 1m XLR microphone signal balanced cable	4
PWCONLINK-09 0.9m powerCON "jumper" NAC3FCB cable	4
Accessories	
AX-VT20 Rigging bumper for VANTEC-20A (max 5 u.), black	2
PL-VT20S Steel transport dolly for VANTEC-20A (max 4 u.), black	2

CONFIGURACIONES (cont.)

6 x VANTEC-20A
4 x VANTEC-118A



Processors

Units

DSP-2060A 2 In/6 Out fully configurable DSP, 9 full bandwidth parametric band EQ on each channel, AudioCore/DASnet equipped

1

Speaker cabling

SC-1 1m XLR microphone signal balanced cable

6

PWCONLINK-09 0.9m powerCON "jumper" NAC3FCB cable

6

Accessories

AX-VT20 Rigging bumper for VANTEC-20A (max 5 u.), black

2

PL-VT20S Steel transport dolly for VANTEC-20A (max 4 u.), black

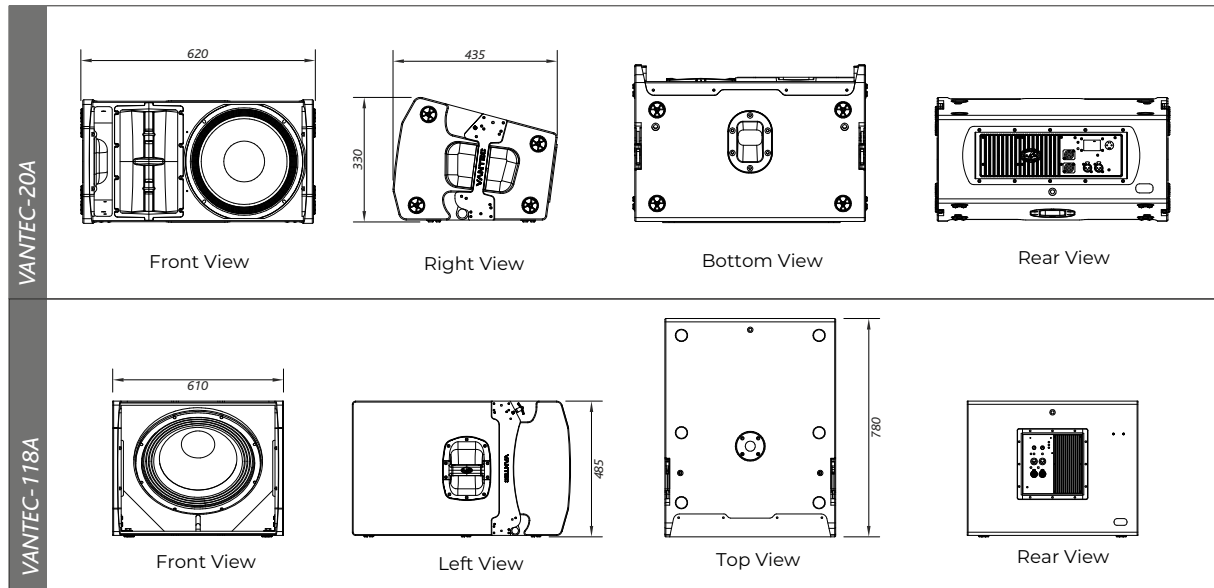
2

PL-VT118S Wooden transport dolly for VANTEC-118A (max 2 u.), black

2

DIBUJOS DE LÍNEAS

ALL DIMENSIONS IN MILLIMETERS



ESPECIFICACIONES

MODEL	VANTEC-20A	VANTEC-118A
Nominal Amplifier Power	1500 W _{peak} (Class D Bi-amp)	2000 W _{peak}
Input Type	Balanced Differential Line	Balanced Differential Line
Input Impedance	Line: 20kOhms	Line: 20kOhms
Sensitivity	Line: 3 V (+12dBu)	Line: 3 V (+12dBu)
Frequency Range (-10dB)	63 Hz - 20 kHz	35 Hz - 125 Hz
Horizontal Coverage (-6dB)	90° Nominal	-
Vertical Coverage	15° Nominal	-
Maximum Peak SPL at 1m	135 dB	134 dB
Transducer/Replacement Parts	LF: 1 x 12F4C/GM-12F4 HF: 2 x M-60/GM-M60N	LF: 1 x 18FW/GM-18FW -
Enclosure Geometry	Trapezoidal 7.5°	Rectangular
Enclosure Material	Birch Plywood	Birch Plywood
Color/Finish	Black / ISO-flex Paint	Black / ISO-flex Paint
Rigging System	Integrated in box design	Integrated in box design
Connectors	INPUT: 1 x Female XLR LOOP THRU: 1 x Male XLR AC INPUT: 1 x PowerCon AC OUTPUT: 1 x PowerCon	INPUT: 2 x Female XLR LOOP THRU: 2 x Male XLR AC INPUT: 1 x PowerCon AC OUTPUT: 1 x PowerCon
AC Power Requirements	3.0A, 115V, 50 Hz/60 Hz 1.5A, 230V, 50 Hz/60 Hz	4.4A, 115V, 50 Hz/60 Hz 2.2A, 230V, 50 Hz/60 Hz
Dimensions (H x W x D)	330 x 620 x 435 mm 13 x 24.4 x 17.1 in	485 x 610 x 780 mm 19.1 x 24 x 30.7 in
Weight	28.6 kg (62.9 lb)	45.2 kg (99.4 lb)
Accessories	ANL-2 AX-VT20 TRD-2 TRD-6 PL-VT20S FUN-3-VT20	ANL-2 AX-VT20 TRD-6 PL-VT118S FUN-2-VT118

En DAS Audio Group, S.L. la mejora del producto a través de la investigación y desarrollo está en continuo proceso. Todas las especificaciones están sujetas a modificaciones sin previo aviso.

AMPLIFICADORES

Descripción de VANTEC-118A

1) INPUT :

Conector de entrada de señal tipo Combo (XLR+Jack 1/4"). Al igual que el conector LOOP THRU, es un conector balanceado cuya asignación a pines es:

- 1 ó S =GND (Masa).
- 2 ó T=(+) Entrada no invertida.
- 3 ó R=(-) Entrada invertida.

2) SATELLITE OUTPUT:

Conectores A y B, de salida de señal tipo XLR. Con ellos se pueden conectar varias cajas y enviarles a todas la misma señal de entrada o la señal filtrada (dependiendo de la selección THRU/HPF).

3) LIMIT:

LED rojo que indica la saturación del amplificador. Se enciende cuando actua el limitador.

4) SIGNAL:

LED verde que indica la presencia de señal.

5) ON:

LED verde que indica que la unidad está encendida.

6) LEVEL:

Potenciómetro de ajuste del nivel de la unidad.

7) AC INPUT:

Conector tipo PowerCon NC3FCA de Neutrik para la conexión a la red eléctrica. Use sólo con el cable de red apropiado.

8) HPF/THRU:

Conmutador para seleccionar si la salida 'SATELLITE OUTPUT' es la misma que la entrada o atraviesa un filtro pasa altos con frecuencia de corte fija a 100 Hz.

9) LOW-PASS CROSSOVER:

Botón de ajuste de la frecuencia de corte superior para la unidad de subwoofer. Recomendamos una frecuencia de corte de 100 Hz.

10) PHASE:

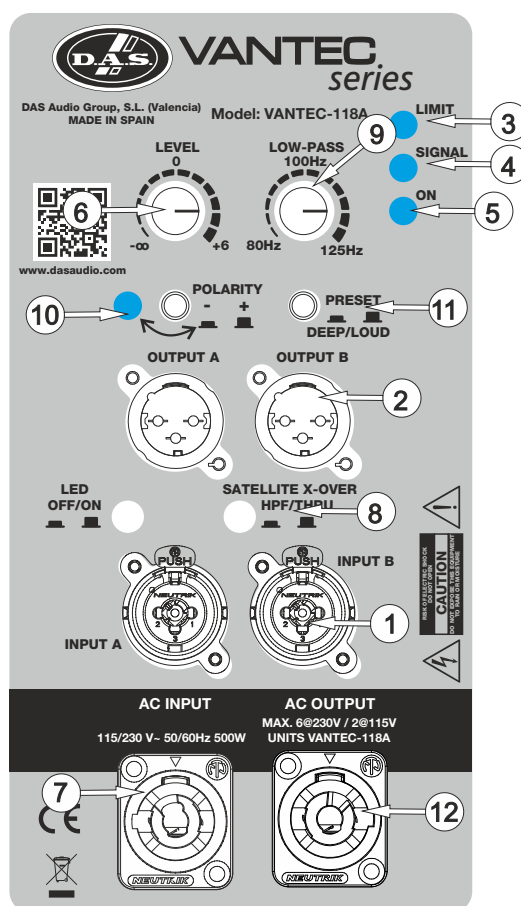
Selector para invertir o no la fase de la unidad.

11) PRESET DEEP/LOUD:

Conmutador para seleccionar la respuesta de la unidad tipo DEEP o tipo LOUD.

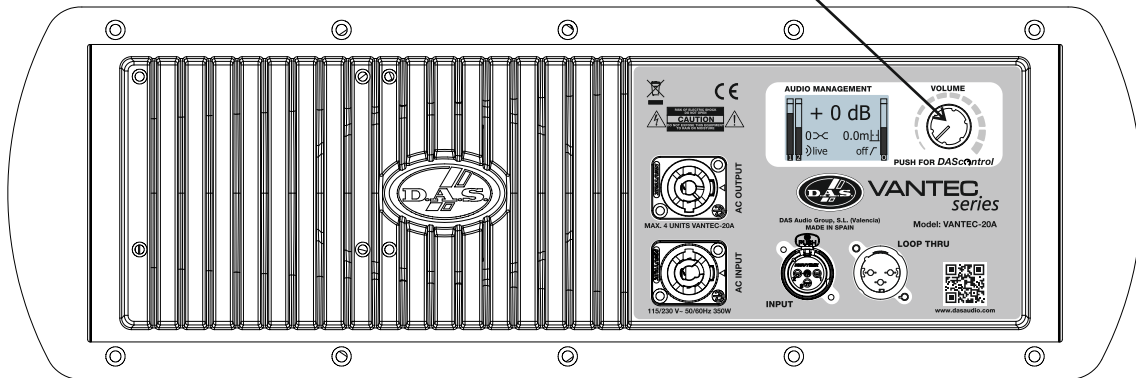
12) AC OUTPUT:

Conector tipo PowerCon NC3FCB de Neutrik para la conexión de la red eléctrica a otras cajas (el número se indica en la etiqueta). Use sólo con el cable de red apropiado.



Descripción: VANTEC-20A

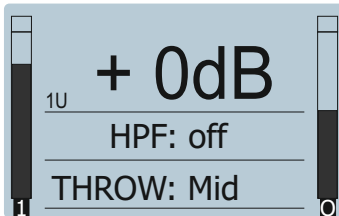
Presione el encoder para comenzar la navegación



Nota: Entrada (INPUT) y Salida de señal (LOOP THRU) con conectores balanceados tipo XLR

El estado por defecto de los parámetros se muestra a continuación. Tenga en cuenta que cualquier parámetro modificado en el DSP se mantendrá con el mismo valor hasta que alguien lo cambie nuevamente.

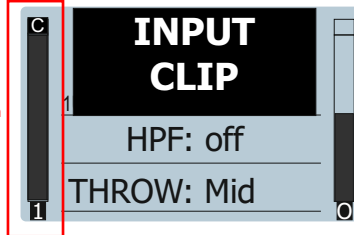
AUDIO MANAGEMENT



AJUSTANDO LOS NIVELES

Una vez que la fuente de entrada de señal ha sido conectada al amplificador del recinto, el usuario debe verificar la estructura de ganancia del sistema. Ajuste la salida de nivel de su procesador y/o consola de mezcla para evitar INPUT CLIP (medidor de señal izquierdo):

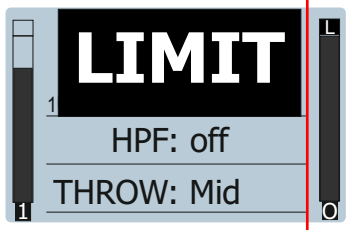
AUDIO MANAGEMENT



Exceder los límites puede causar daños en el sistema

Además, trate de evitar un volumen excesivo en la salida del amplificador (medidor de señal derecho). Asegúrese de que su estructura de ganancia sea adecuada y no trabaje con el amplificador en LIMIT:

AUDIO MANAGEMENT

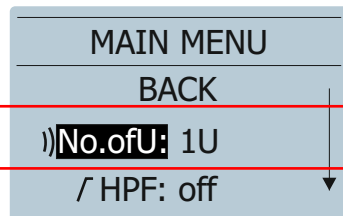


Exceder los límites puede causar daños en el sistema

"N.ofU" (NÚMERO DE UNIDADES)

La corrección de array denominada número de unidades es un parámetro que compensa la cantidad de energía en el rango de frecuencias bajas y medias en el array:

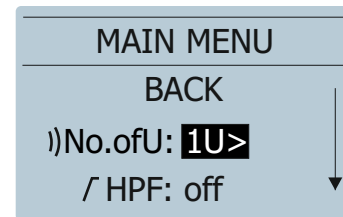
AUDIO MANAGEMENT



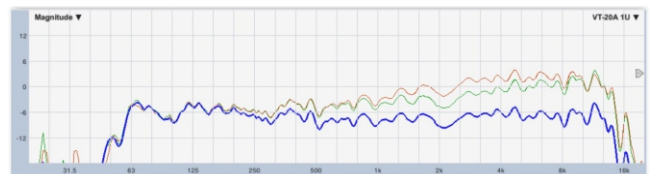
Al presionar el encoder (DAScontrol) el usuario puede tener acceso al menú:

Gire el encoder hasta llegar a la opción deseada, en este caso "No.ofU" y presione para acceder a todas las opciones:

AUDIO MANAGEMENT



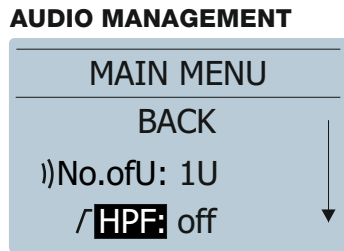
Las opciones disponibles para "No.ofU" son: 1, 2, 3, 4, 5, dependiendo del tamaño del array. Gire el encoder para seleccionar la opción necesaria y presione de nuevo para confirmar.



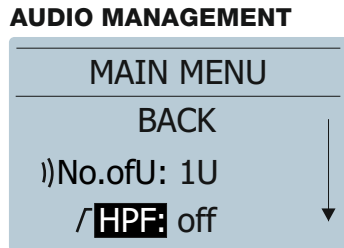
¡Use el mismo "Número de unidades" en TODOS los recintos de su sistema!

HPF (Filtro Pasa Altos)

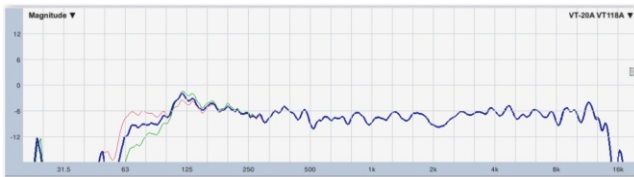
Al presionar el encoder (DAScontrol) el usuario puede tener acceso al menú; Gire para navegar hasta seleccionar HPF:



Presione el encoder:



Gire el encoder y presione para confirmar uno de los siguientes opciones de "HPF": off (desconectado), 63Hz, V118A, 100Hz.

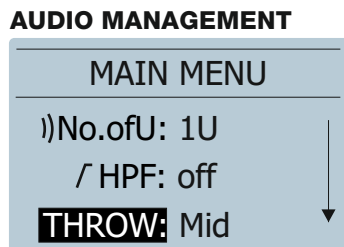


¡El usuario DEBE habilitar el MISMO HPF en TODOS los recintos que forman el array!

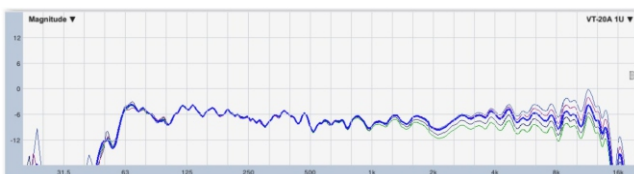
Con el fin de tener un margen de maniobra más dinámico en el sistema, cuando se usa con subs, es muy recomendable seleccionar V118A como HPF (con subs de la serie Vantec) o 100Hz.

"THROW": alcance o tiro

Presione el encoder y gire hasta que aparezca "THROW" en la pantalla:

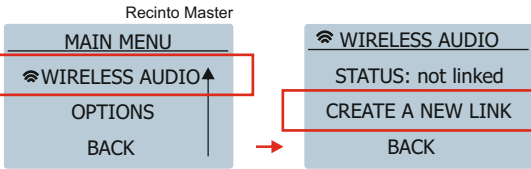


Presione el encoder para entrar en este campo. Hay 5 opciones disponibles: "Long" o largo, "L-Mid" o medio-largo, "Mid" o medio, "Mid-S" o medio-corto, "Short" o corto.



CONECTIVIDAD WIRELESS

Los sistemas de la serie VANTEC incluyen conectividad inalámbrica para la transmisión de audio y / o administración del sistema. Mediante el uso de la aplicación gratuita DASlink los usuarios pueden enviar audio hasta a 2 dispositivos (Master + Slave) y controlarlos cambiando los parámetros y creando ajustes preestablecidos personalizados. El primer paso es ir al submenú de audio INALÁMBRICO en el recinto MASTER:

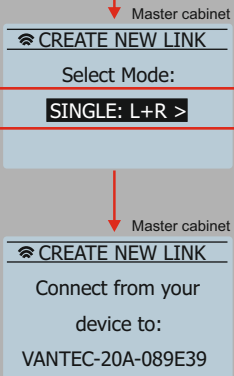


Solo Wireless Audio

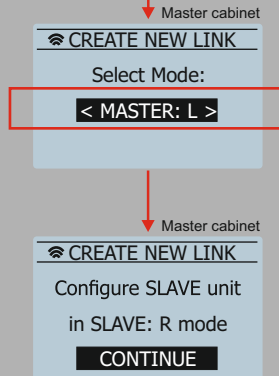
Wireless Audio + Control (DASLink)

AUDIO

SINGLE Mode

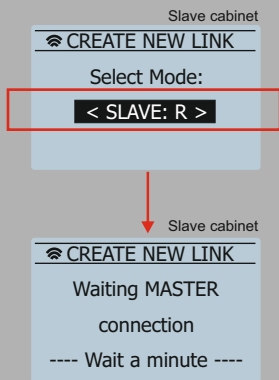


Master & Slave

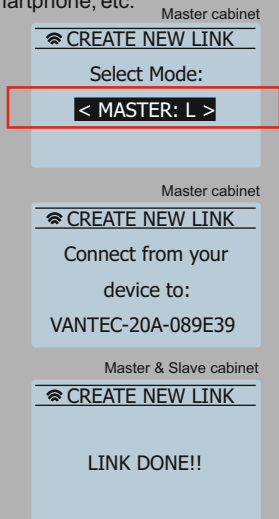
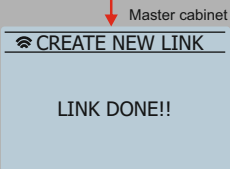


Habilitar la opción Wireless Audio en su smartphone o tablet y seleccionar recinto Vantec

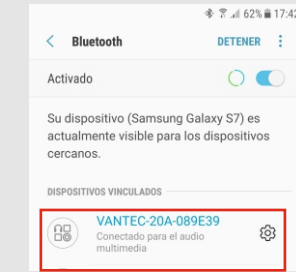
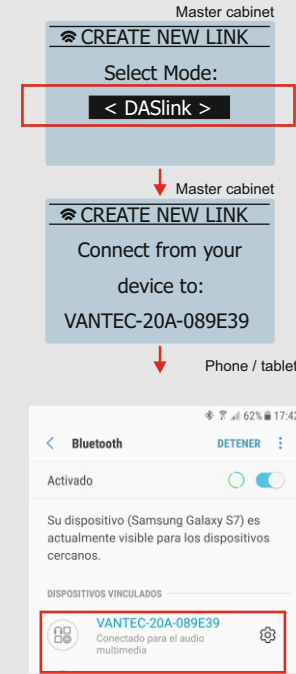
Cuando se selecciona el modo "Master L", el siguiente paso es configurar el recinto esclavo (Slave). Presionar "Continue" y vaya al otro recinto. Configure en modo "SlaveR"



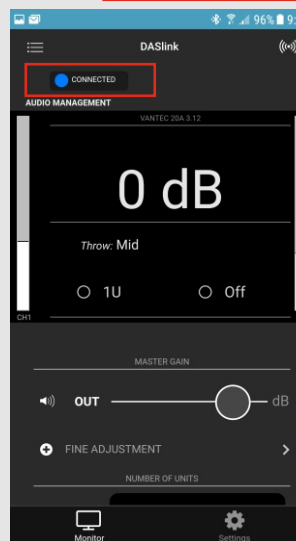
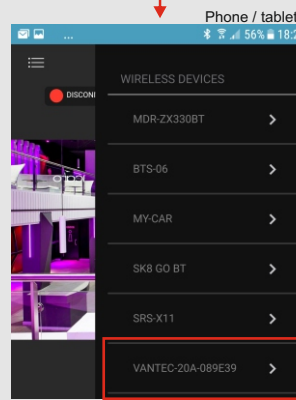
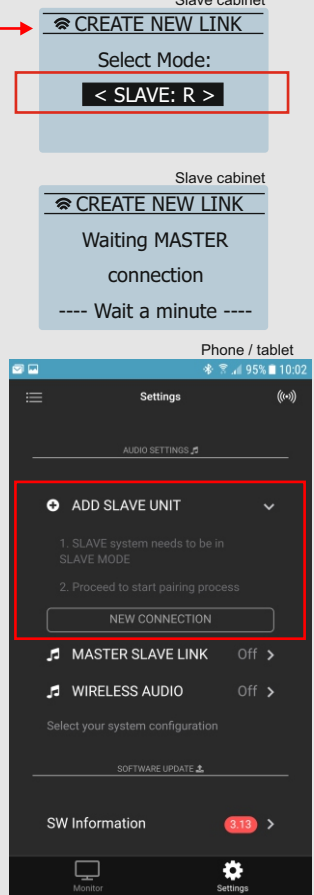
Después de configurar el recinto esclavo configure el Master con la tablet, smartphone, etc.



AUDIO and CONTROL DASlink

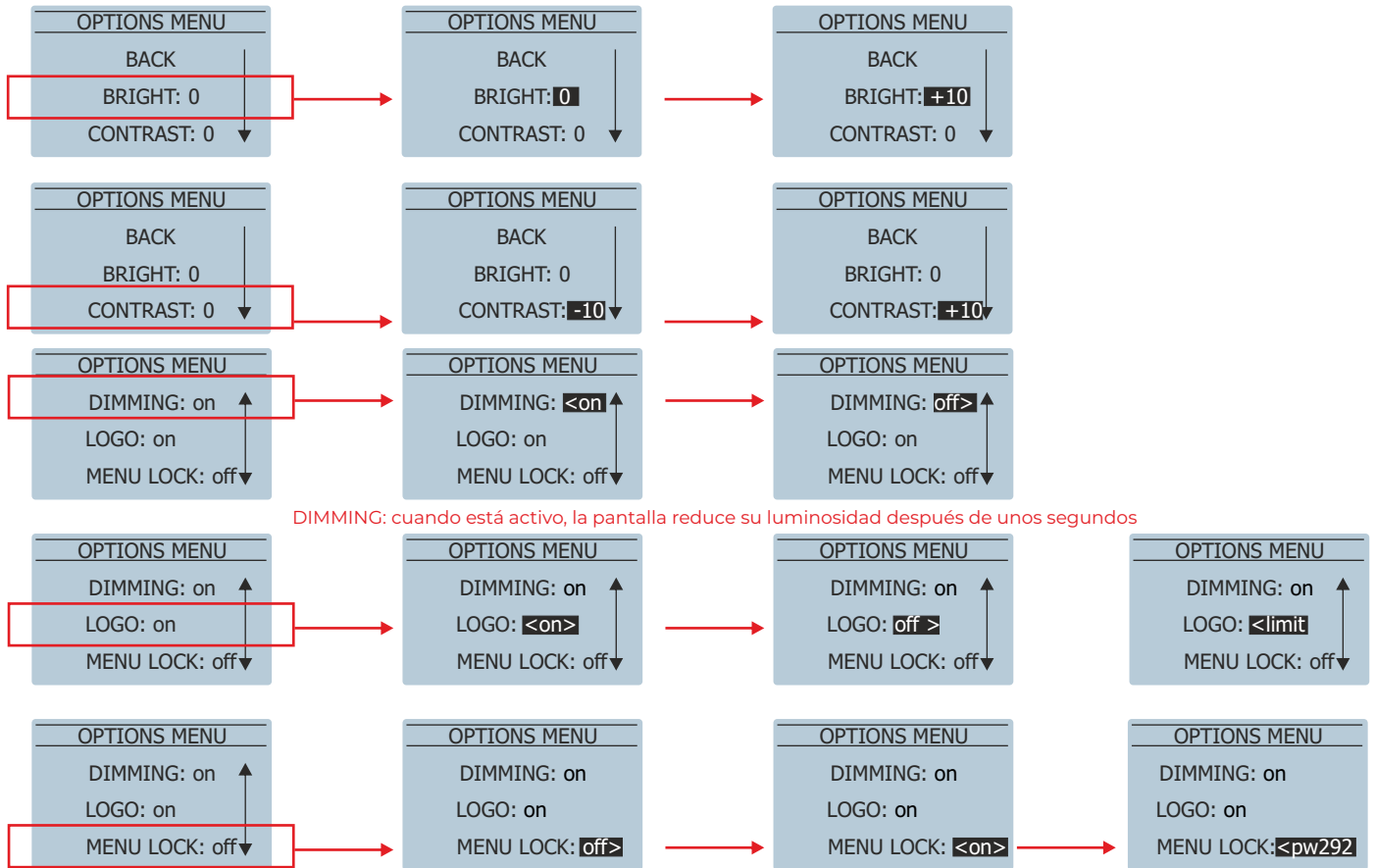


Adding Slave Unit



"OPTIONS" (OPCIONES)

En este sub-menú el usuario puede configurar todas las opciones no relacionadas con el audio. Recuerde que para acceder a cada parámetro es necesario presionar el codificador:

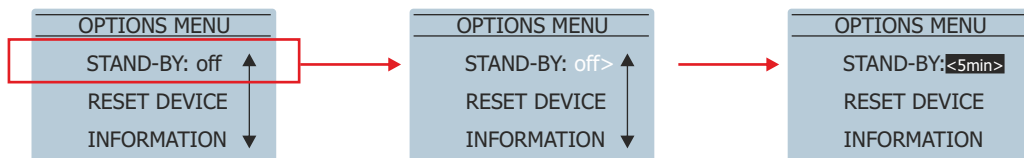
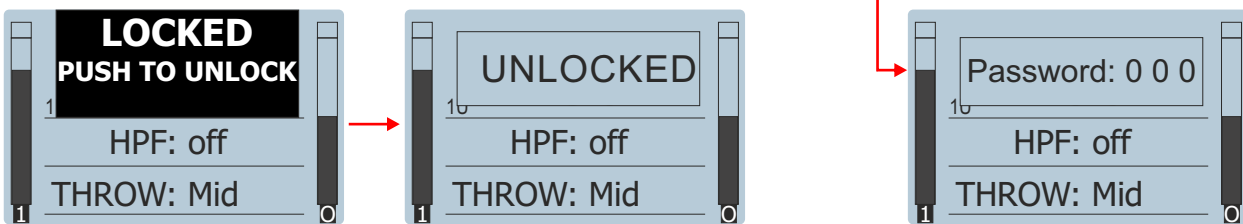


A. El usuario puede BLOQUEAR la pantalla y el encoder seleccionando "MENU LOCK: ON"

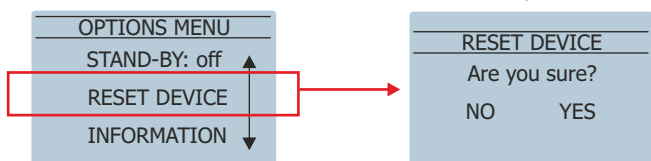
B. El usuario puede BLOQUEAR la pantalla y el encoder con PASSWORD mediante "MENU LOCK: pw292"

En el caso A para desbloquear basta con presionar el encoder:

En el caso B para desbloquear presione el encoder e introduzca los tres dígitos del password (292):

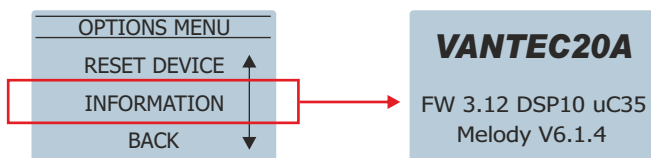


STAND-BY: Cuando no se detecta señal, el amplificador se apaga. El tiempo puede ser seleccionado



Esta opción reinicia el dispositivo con los siguientes valores:

- No.ofU: 1U
- HPF: off
- THROW: Mid
- STAND-BY: off
- DIMMING: on
- LOGO: on
- MENU LOCK: off



ON/OFF

El encendido de un sistema de sonido ha de hacerse de atrás hacia delante. Encienda las cajas autoamplificadas lo último en su sistema de sonido (encienda los sub-bajos antes que los sistemas para medios-agudos). Encienda primero las fuentes tales como reproductores de CD o platos giradiscos, luego el mezclador, después los procesadores y finalmente la caja autoamplificada. Si tiene varias cajas, es recomendable encenderlas secuencialmente una a una, y no todas a la vez.

Al apagar el sistema de sonido siga el proceso inverso, y apague las cajas antes que cualquier otro elemento del sistema.

Desconecte el aparato mediante el enchufe de red. Tanto el conector de alimentación como el enchufe deben estar siempre accesibles y nunca deben cubrirse o bloquearse de ninguna manera. El cable de alimentación puede separarse del aparato desconectando el conector tipo PowerCon NC3FCA de Neutrik, disponiendo, además de un conector NC3FCB para encadenar varios equipos (detalles en las etiquetas del modelo).

IMPORTANTE: No desconecte el equipo cuando se esté reproduciendo música.

Asegúrese de que el aparato está desconectado de la red de alimentación observando que el LED marcado como ON está apagado. Por favor, tenga en cuenta que el LED ON puede lucir durante varios segundos después de que el aparato haya sido desconectado.

Indicador de saturación (VANTEC-118A)

En este equipo hay un indicador 'LIMIT' (led rojo), que luce con un nivel de señal de entrada excesivo.

Si está encendido permanentemente, bajar el nivel de la señal de entrada, pues es excesivo y hace sonar mal el equipo, provocando fatiga auditiva y pudiendo ser dañino para la salud.

Pantalla con mensaje de sobrecarga (VANTEC-20A)

En la pantalla principal, cuando los niveles de señal de entrada son demasiado altos se mostrará "input clip".

Si los niveles de entrada son correctos pero el nivel ganancia de salida es demasiado alto, se mostrará "limit".

Ecuilización

Este equipo no necesita ecualizaciones adicionales para sonar correctamente, siendo los ajustes excesivos y externos de ganancia de ecualización los responsables de la mayoría de problemas de sobrecalentamiento anómalo. No recomendamos valores superiores a +3dB, de ecualización externa.

Sobrecalentamiento

Este equipo no presenta un calentamiento excesivo en condiciones normales. Cuando ocurre un sobrecalentamiento la unidad se protegerá y dejará de sonar. A continuación, deberemos comprobar las causas, recurriendo si es preciso a un centro autorizado de Asistencia Técnica.

En la mayoría de las ocasiones bastará con dejar enfriar la unidad después de corregir el error, para que el sistema vuelva a funcionar correctamente.

Valor bajo de tensión de la red

Si la tensión de la red eléctrica cae a niveles inferiores a la tensión de desconexión de la unidad, ésta desconecta la música hasta que la red eléctrica vuelva a niveles lo suficientemente altos, entrando en protección y dejando de sonar.

La corriente consumida por la versión de "115V" es el doble que la consumida en la versión "230V", para la misma potencia acústica y el mismo modelo.

<i>Pink Noise Mains 230 Vrms</i>	1/3 Potencia
<i>VANTEC-20A</i>	1.5A
<i>VANTEC-118A</i>	2.2A

SOLUCIÓN DE PROBLEMAS

PROBLEMA	CAUSA	SOLUCIÓN
La unidad no suena. El indicador de presencia de señal no se enciende.	<ol style="list-style-type: none"> 1.- La fuente de señal no está enviando señal por el cable. 2.- Controles de ganancia de entrada al mínimo. 3.- Cable de señal defectuoso. 4.- Si Wireless Audio está conectado a la entrada 1 mientras los controles de ganancia están al mínimo o el volumen de la fuente está muteado. 	<ol style="list-style-type: none"> 1.- Compruebe en el indicador de salida del mezclador que la señal está siendo enviada. 2.- Compruebe los controles de ganancia de entrada. Colóquelos a 0 dB. 3.- Cambie de canal los cables en el mezclador para determinar si el cable está fallando. Asegúrese de que los cables estén conectados correctamente. 4.- Ajuste el Volumen del control de ganancia de la entrada 1.
La unidad no suena a su nivel máximo. El mensaje LIMIT no aparece en el Display.	<ol style="list-style-type: none"> 1.- El mezclador o fuente de señal tienen salida insuficiente. 2.- Los controles de ganancia tienen un volumen muy bajo. 3.- El volumen Master es muy bajo. 	<ol style="list-style-type: none"> 1.- Use un mezclador con salidas balanceadas. Suba el nivel de salida de la fuente de señal. 2.- Eleve el nivel de los controles de ganancia de entrada. 3.- Aumente el volumen al subir el control de volumen principal.
Sonido distorsionado. Aparece el mensaje INPUT CLIP.	<ol style="list-style-type: none"> 1.- El mezclador u otra señal está distorsionando. 2.- El nivel de salida del mezclador es demasiado alto. 3.- Los controles de ganancia de entrada están demasiado altos. 	<ol style="list-style-type: none"> 1.- Baje el nivel de salida del mezclador y compruebe que los canales no distorsionan. 2.- Baje el nivel de salida del mezclador. 3.- Baje los controles de ganancia de entrada.
Sonido distorsionado. Aparece el mensaje LIMIT.	El sistema está siendo sobrecargado con demasiada señal de entrada y ha alcanzado su máxima potencia.	<ol style="list-style-type: none"> 1.- Baje el nivel de salida del mezclador. 2.- Baje el volumen de salida Master en la unidad.
Ruido cuando la unidad está conectada a un mezclador.	<ol style="list-style-type: none"> 1.- Probablemente la mesa tiene salida no balanceada. Están siendo usados cables de no balanceado a balanceado mal contruidos. 2.- La secuencia de conexiones a la red eléctrica no es correcta. 3.- El cable es demasiado largo o está demasiado próximo al cable de alimentación. 	<ol style="list-style-type: none"> 1.- Ver el apéndice de este manual para hacer un cable no-balanceado (mezclador) a balanceado (caja autoamplificada) correctamente. 2.- Conecte el mezclador y la unidad a la misma toma de corriente AC. 3.- Use un cable lo más corto posible y evite que vaya demasiado cerca del cable de alimentación de la red.
Ruido o zumbido cuando se usan controles de luz en el mismo edificio.	<ol style="list-style-type: none"> 1.- El sistema de sonido está conectado a la misma fase que el de luces. 2.- Los cables de sonido están demasiado cerca de los de las luces. 	<ol style="list-style-type: none"> 1.- Conectar el sistema de sonido y el de luces a distintas fases. Puede que necesite la ayuda de un electricista. 2.- Aleje los cables de audio de los cables de luces. Trate de averiguar en qué punto está entrando el ruido en el sistema.
El Display no está encendido mientras la unidad está enchufada a la red y el interruptor de encendido en ON.	<ol style="list-style-type: none"> 1.- Mala conexión de los cables de alimentación. 2.- Cableado defectuoso. 3.- Fusible fundido. 4.- Tensión de alimentación fuera de rango. 5.- Amplificador dañado. 	<ol style="list-style-type: none"> 1.- Revise las conexiones. 2.- Revise los cables, conectores y la toma de alimentación con un comprobador o multímetro. 3.- Sustituya el fusible fundido por otro del mismo tipo y valor. 4.- Si con ayuda de un multímetro compróbase que la tensión de red está fuera del rango de su equipo, puede que necesite la ayuda de un electricista para adoptar las soluciones más oportunas. 5.- Contacte con un servicio técnico cualificado.

Advertencias

El colgado de las cajas debe efectuarse por técnicos muy experimentados, con un conocimiento adecuado de los equipos y herrajes utilizados, así como de la normativa local de seguridad aplicable en relación al colgado de dispositivos por encima de las personas.

Los datos que se ofrecen en este manual referentes a la resistencia de las cajas son resultado de ensayos realizados en laboratorios independientes. Es responsabilidad del usuario cumplir con los límites de seguridad y valores de resistencia dados en este manual.

Los datos de la resistencia de herrajes y equipo auxiliar necesario para el colgado de las cajas a los que hace referencia este manual, han sido obtenidos de la consulta con los fabricantes de los mismos, que son los responsables del cumplimiento de estas especificaciones.

La industria para la fabricación de los mismos acepta de manera estandarizada la aplicación de factores de seguridad de 5:1 para los recintos y partes estáticas, y de 7:1 para las eslingas y aquellos elementos sometidos a fatiga por causa de la fricción y variaciones en los esfuerzos a los que se someten. Esto supone que un elemento con una tensión de rotura de 1000 kg, podrá ser sometido a una carga estática de trabajo de 200 kg (factor de seguridad 5:1), y dinámica de tan solo 142 kg (factor de seguridad 7:1).

Cuando colguemos un sistema, la carga de trabajo debe ser inferior a la resistencia de cada punto individual de anclaje así como de cada recinto.

Los herrajes utilizados deben revisarse regularmente y las unidades defectuosas desechadas. Es altamente recomendable el establecimiento de una rutina de inspecciones y mantenimiento de los sistemas, así como de la elaboración de procedimientos de comprobación y formularios a rellenar por el personal encargado de las inspecciones. Pueden existir normativas nacionales que exijan, en caso de accidente, la presentación de la documentación de las inspecciones y de las acciones correctoras llevadas a cabo tras las anotaciones desfavorables realizadas en las mismas.

No debe aceptarse ningún riesgo en cuestión de seguridad pública.

Al suspender elementos del techo u otras estructuras, extreme las precauciones calculando previamente su resistencia. No cuelgue recintos acústicos de estructuras que no tengan plenas garantías de seguridad. Delegue la instalación en técnicos experimentados si es necesario.

DAS Audio no se responsabilizará de usos no recomendados de estos soportes, ya sean debidos a la incorrecta instalación o a la falta de resistencia de las estructuras de las que se suspendan los equipos.

Compruebe periódicamente la perfecta conservación de los anclajes y recintos acústicos, sustituyendo los elementos en los cuales se observen deterioros.

Afloje los tornillos antes de reorientar las cajas, nunca fuerce los elementos de volado.

Si tiene cualquier duda, contacte con un instalador especializado antes de proceder al montaje.

Los **VANTEC-20A** de DAS Audio incluyen estructuras en cada lateral de la caja. Dichos herrajes están fabricados con acero y aluminio y se hayan fijados con tornillos especiales a los laterales de madera. En cada una de dichas estructuras, se encuentra ensamblada una pieza que desliza (deslizadera) de acero que permite tanto apilar las cajas como colgarlas. No se trata de una biela como en otros modelos ya que esta pieza no permite ningún movimiento bascular, solo se desliza. El ángulo entre dos **VANTEC-20A** contiguas es de 15°. Estos herrajes permiten colgar o apilar los sistemas de forma rápida y segura, mediante pasadores de seguridad.

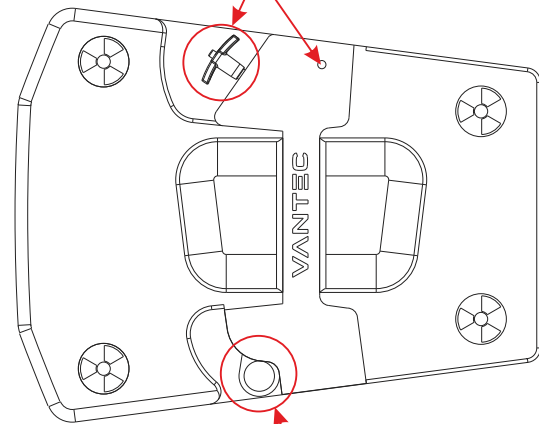
Las cajas de la serie vantec están dotadas de sistemas de colgado y montan refuerzos internos de acero conformado por laminación en caliente, obteniendo de esta manera puntos de anclaje. Los puntos de anclaje son sellados en fábrica mediante tornillos M10, los cuáles deben sustituirse por cáncamos (eyebolts) en los puntos de los que se desee colgar las cajas. Este sistema económico y de máxima fiabilidad está especialmente indicado para instalaciones fijas, y para sistemas de directo en los que no se cuelguen las cajas más que de forma ocasional.

Veamos a continuación, el proceso para anclar una caja a otra. En primer lugar, fijémonos en los laterales del recinto que podemos ver en la figura adjunta.

En la figura se aprecian el pin de seguridad y el gatillo inferior. El pin de seguridad está alojado en un portapines y la deslizadera se encuentra oculta. Colocando el pin en el orificio indicado podremos unir este recinto con el superior enganchando el pin en la deslizadera inferior de la otra caja.

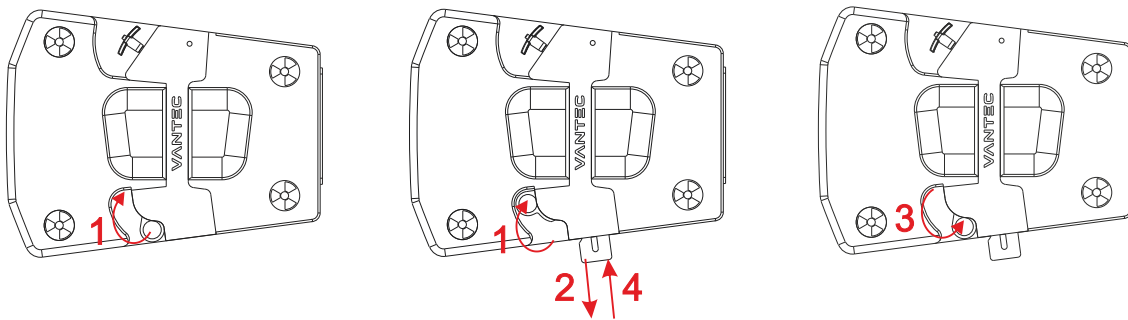
Este sistema para enclavar los recintos también se usa en los *VANTEC-118A*, por lo que es posible, y muy fácil, unir tanto *VANTEC-20A*, como *VANTEC-118A*, como *VANTEC-118A* y *VANTEC-20A*.

Pin de seguridad (Ø 6 mm).
Sirve para enganchar y desenganchar las unidades



Gatillo inferior.
Sirve para mostrar y ocultar la deslizadera

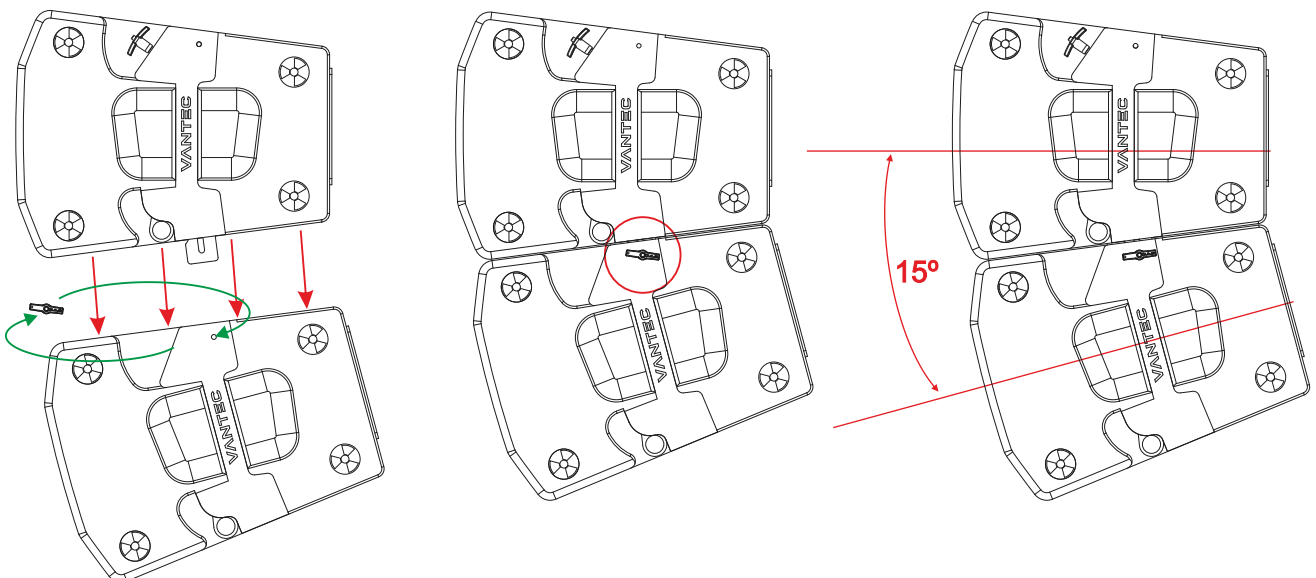
Al mover el gatillo inferior hacia arriba (1) se mostrará la deslizadera que caerá por su peso (2). Al soltar el gatillo, éste volverá a su sitio y la deslizadera quedará fija (3).



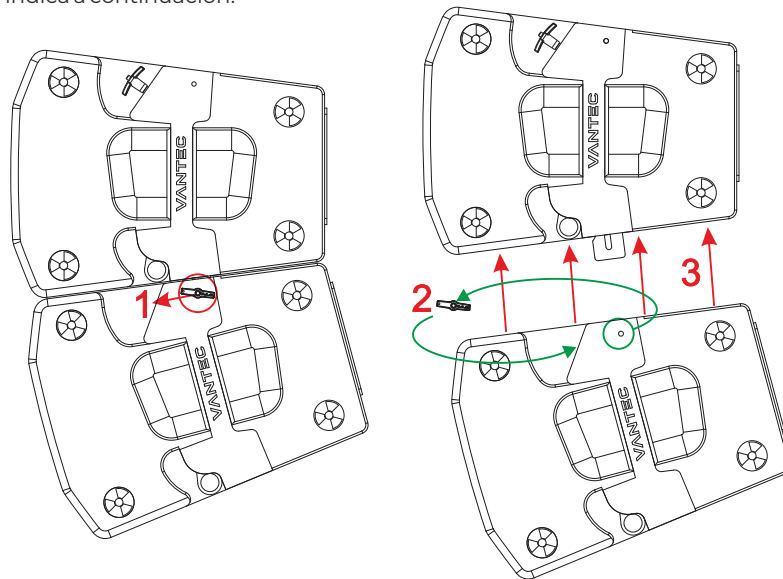
De igual modo, para ocultar la deslizadera deberemos actuar sobre el gatillo como en (1) y empujar la deslizadera hacia arriba (4), soltando el gatillo (3), por último.

Ahora, si apoyamos este recinto sobre otro de *VANTEC-20A*, deberemos enganchar esta deslizadera con el pin para que los recintos queden unidos. Además, el ángulo entre ambos recintos será de 15°.

Atención: Asegúrese de la correcta inserción del pin de seguridad.



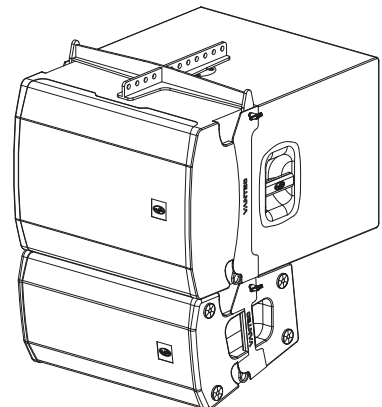
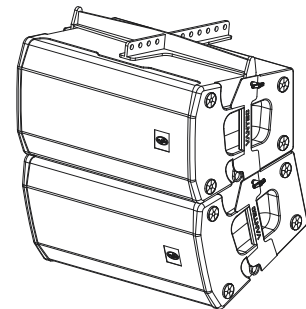
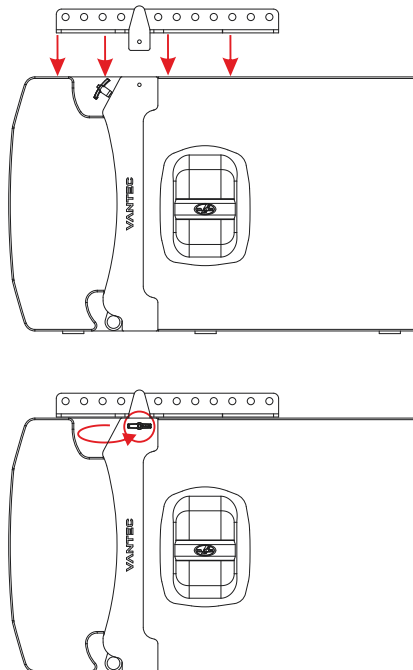
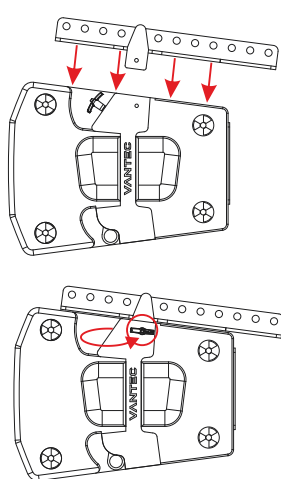
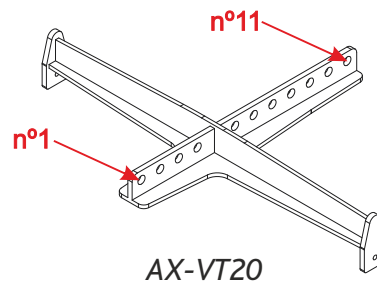
Por otro lado, si quisieramos desenganchar los recintos actuaríamos sobre los pines superiores de la caja inferior como se indica a continuación:



Primero retiramos los pines (1) de cada lado. Ahora, recolocamos los pines en los portapines (2). Ya podemos separar los recintos (3). Por último, ocultaríamos la deslizadera como se indicó en la página anterior.

AX-VT20

La estructura AX-VT20 es adecuada para colgar como máximo 5 unidades de VANTEC-20A (véase tabla abajo). Posee 11 puntos donde enganchar las eslingas de elevación, numerados de delante hacia atrás (véase la figura adjunta). Para controlar la inclinación vertical de toda la columna use el software Ease Focus, que le indicará que orificios tienen que usarse. Esta estructura se unirá a la primera caja de la columna como si fuese un recinto más y quedará enganchado con pines de seguridad (Ø 6 mm). Los demás recintos se unirán debajo de ella como se ha indicado.



AVISO DE SEGURIDAD

Máximo número de recintos en AX-VT20:

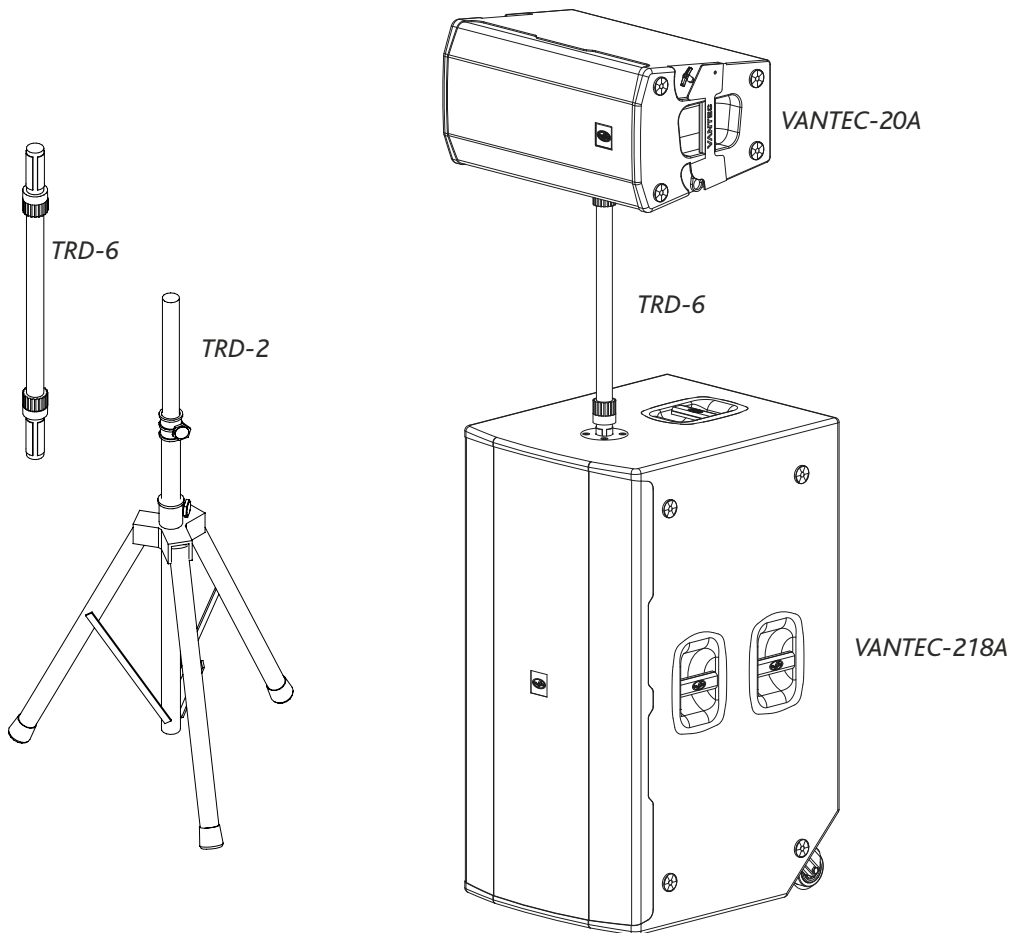
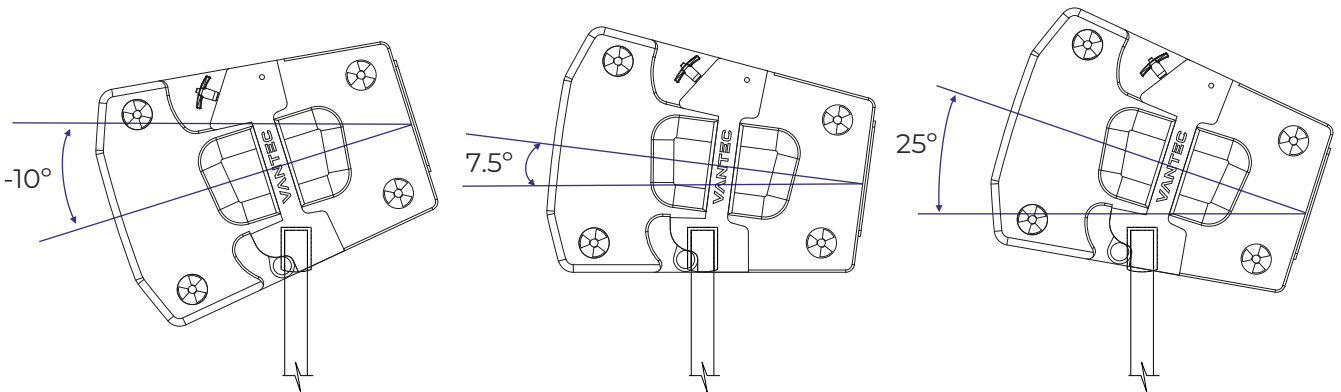
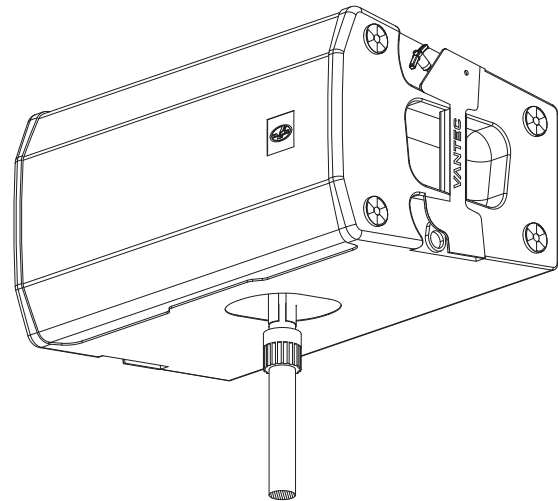
- 5 VANTEC-20A-----0 VANTEC-118A
- 4 VANTEC-20A-----2 VANTEC-118A
- 3 VANTEC-20A-----3 VANTEC-118A
- 2 VANTEC-20A-----3 VANTEC-118A
- 1 VANTEC-20A-----4 VANTEC-118A
- 0 VANTEC-20A-----4 VANTEC-118A



TRD-2 y TRD-6

La unidad **VANTEC-20A** dispone de un vaso incorporado en su lado inferior que permite angular una caja entre $+25^\circ$ y -10° cuando se coloca sobre un trípode **TRD-2** o sobre un **TRD-6**. Sólo es posible utilizar una unidad de esta forma.

Los recintos **VANTEC-118A** poseen un vaso para **TRD-6** como las **VANTEC-218A**.

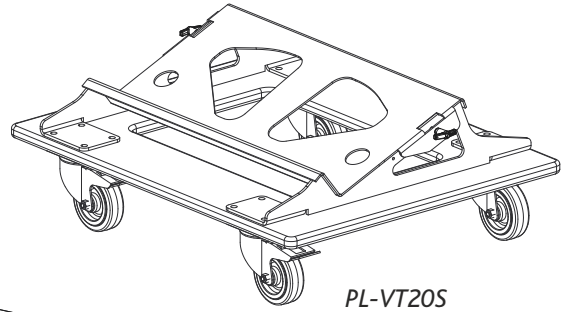


Ejemplo de **VANTEC-20A** sobre **VANTEC-218A** con **TRD-6**

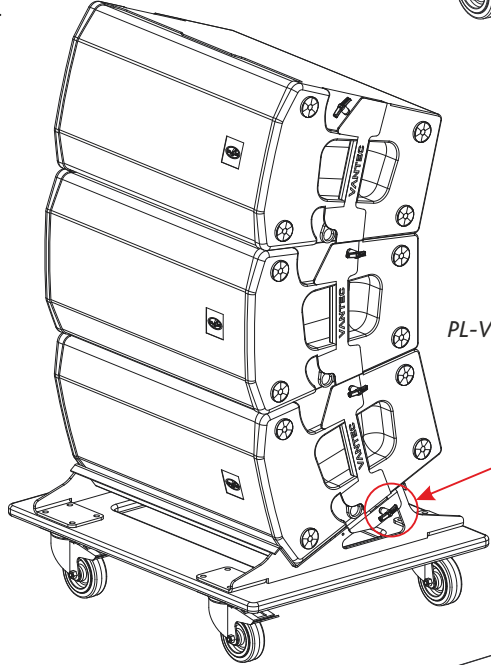
PL-VT20S

La plataforma *PL-VT20S* con WLL = 90 kgf permite transportar hasta 3 unidades apiladas de *VANTEC-20A*.

Su forma de atril requiere que se sujete el recinto inferior mediante un pasador de seguridad (pin) entre su deslizadera y la plataforma. Las demás cajas irán sujetas por sus pines.



PL-VT20S

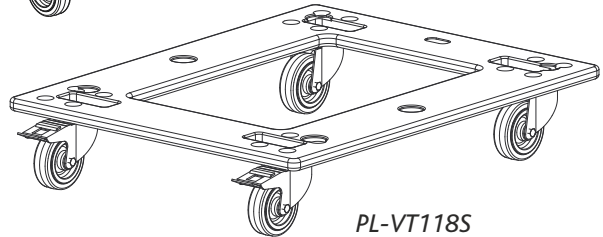


PL-VT118S

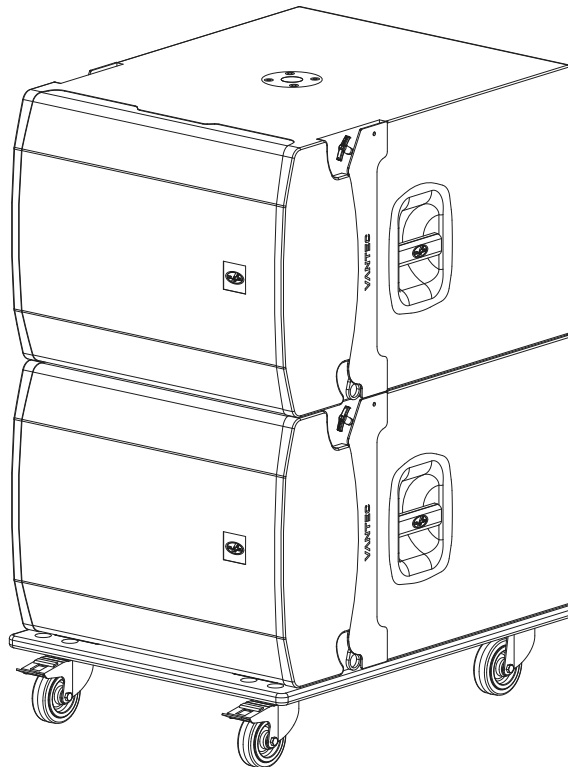
Pasador de seguridad

PL-VT118S

La plataforma *PL-VT118S* con WLL = 150 kgf permite transportar hasta 3 unidades apiladas de *VANTEC-118A*. Hay que tener mucha precaución al mover el conjunto por lo que es recomendable que se sujeten las unidades entre ellas con pines de seguridad como ya se ha indicado.



PL-VT118S



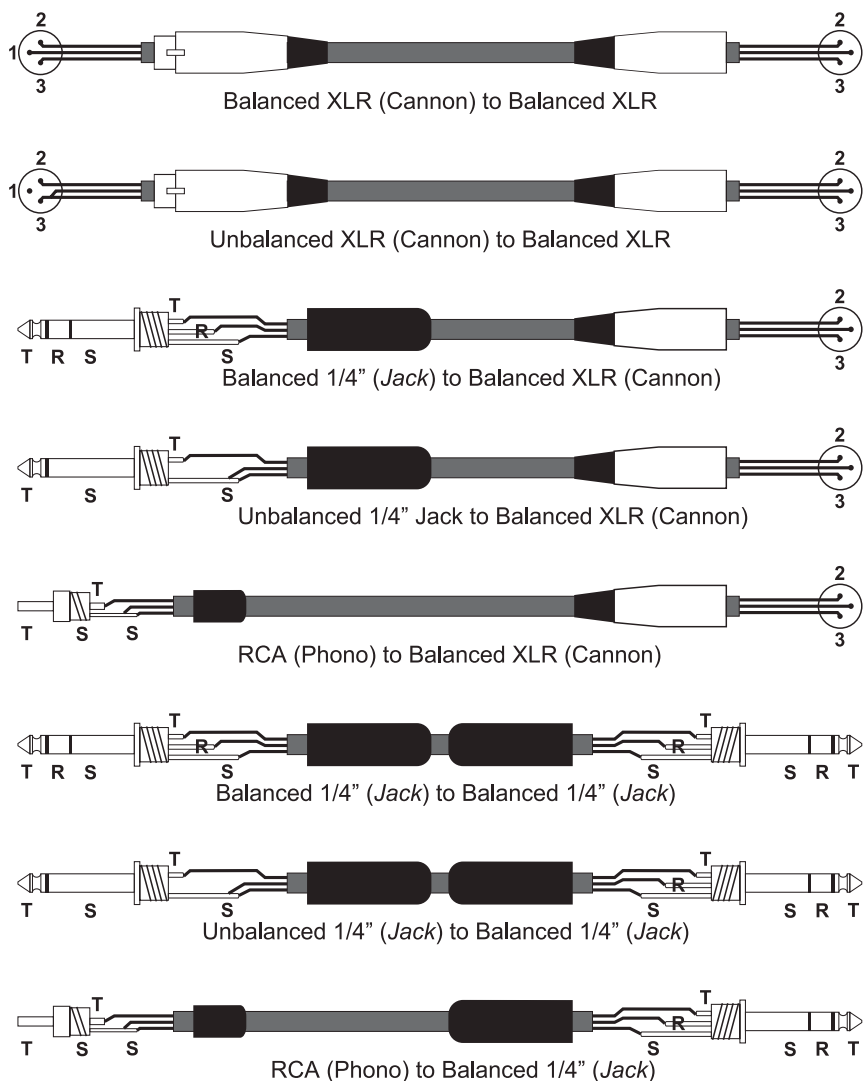
ANEXO: Conexiones de línea : no-balanceadas y balanceadas

Existen dos métodos básicos para transportar la señal de audio con nivel de micrófono o línea:

Línea no-balanceada: Emplea un cable con dos conductores, transportando la señal como diferencia de potencial (voltaje) entre ambos. El ruido electromagnético (interferencias) del entorno puede sumarse a la señal que los cables transportan, apareciendo a la salida de nuestro sistema como ruido. Los conectores que llevan señal no-balanceada poseen dos pines, tales como el RCA (Phono), y el 1/4" (6.35 mm, comúnmente llamado jack) mono. Un conector de tres pines, como puede ser un XLR (Cannon), puede también llevar señal no-balanceada si uno de los pines no se usa.

Línea balanceada: Emplea un cable con tres conductores. Uno de ellos sirve de pantalla contra el ruido electromagnético y es el cable de tierra. Los otros dos tienen la misma tensión respecto del cable de tierra pero con signos opuestos. El ruido que no puede ser rechazado por el blindaje afecta por igual a los dos cables que transportan la señal. La mayor parte de los aparatos electrónicos de audio profesional trabajan con entrada balanceada. En estos aparatos el circuito de entrada toma la diferencia de potencial entre los dos cables que transportan la señal con voltajes opuestos, rechazando por tanto el ruido, que tiene el mismo signo en ambos cables. Los conectores que pueden llevar señal balanceada poseen tres pines, tales como el XLR (Cannon), y el 1/4" (jack) estéreo.

Los gráficos que siguen muestran la conexión desde diferentes tipos de conectores a entradas balanceadas de procesador o amplificador. Los conectores de la izquierda vienen de la fuente de sonido y los de la derecha van a las entradas de los amplificadores o procesadores. Observe que en los conectores no balanceados de la izquierda unimos dos terminales dentro del conector. En las conexiones de salida balanceada a entrada balanceada, en caso de aparecer zumbidos, pruebe a desconectar la malla o tierra (sleeve, ground) en el conector de entrada. Nótese que los gráficos indican qué pin se tiene que conectar con qué otro pin, pero que las posiciones de los pines son diferentes a las de un conector XLR en la realidad. También se asume que los dispositivos usan el pin 2 en el XLR como positivo.





www.dasaudio.com

UM_VT3_02_ES

DAS Audio Group, S.L.
C/. Islas Baleares, 24
46988 Fuente del Jarro
Valencia, SPAIN
Tel. +34 96 134 0860

DAS Audio of America, INC.
6900 NW 52th Street
Miami, FL. 33166 - U.S.A.
TOLL FREE: 1 888 DAS 4 USA

DAS Audio Asia PTE. LTD.
3 Temasek Avenue, Centennial
Tower #34-36
Singapore 039190
Tel. +65 6549 7760

DAS do Brasil LTDA.
Rua Dos Andradas, 382 SL
Santa Efigênia, São Paulo
Brasil. CEP: 01208-000
Tel. +551133330764